



SAFEWAY
— MANUAL DO USUÁRIO

Sumário

- 3 BEM-VINDO(A) AO UNIVERSO SAFEWAY!
- 4 DESEMBALANDO SUA BICICLETA
- 5 ANTES DE COMEÇAR A PEDALAR
- 12 MANUTENÇÃO PERIÓDICA
- 14 GARANTIA

BEM-VINDO(A) AO UNIVERSO SAFEWAY!

Escolher uma bicicleta é decidir sobre um equipamento que será sua companhia nos passeios, nas aventuras, nas suas histórias. Ficamos felizes por você ter optado por uma **SAFEWAY**. Pode ter certeza de uma coisa: você adquiriu um produto de alto padrão de confiabilidade e desempenho. Daqui para frente suas pedaladas serão mais seguras e divertidas.

Aconselhamos a leitura deste manual, que contém informações importantes sobre funcionamento, desempenho e manutenção. Leia-o com atenção antes de estrear sua **SAFEWAY**, e utilize-o como referência para futuras consultas. Aqui você encontrará orientações sobre montagem, garantia e segurança que asseguram o máximo de proveito da sua compra.

* *Importante: sua nova bicicleta deve ser entregue por um revendedor Safeway autorizado, devidamente montada e regulada para suas medidas. O lojista é o primeiro contato quando se tratar dos seguintes assuntos: assistência técnica, instruções de utilização e dúvidas sobre garantia.*

LEMBRETES DE SEGURANÇA

Antes de pedalar, sempre verifique:

- _ A pressão adequada dos pneus para o modelo da bicicleta, conforme etiqueta no aro, respeitando sempre o limite mínimo e máximo de pressão dos pneus
- _ Verifique se as blocagens de roda estão travadas
- _ Verifique os parafusos do freio
- _ Use protetor solar
- _ Use sempre capacete, óculos e acessórios de proteção

_ DESEMBALANDO SUA BICICLETA

Utilizando um alicate de corte ou uma tesoura sem pontas, retire as presilhas de nylon e as proteções da embalagem. Junto com a sua bicicleta você receberá uma caixa que contém um KIT DE PEÇAS EXCLUSIVAS correspondente ao modelo do quadro adquirido. Esse material foi conferido antes de ser embalado, para garantir que todas as peças que compõem a sua **SAFEWAY** sejam entregues em perfeitas condições e compatibilidade.

Ferramentas indispensáveis para montagem:

_ 1 (um) jogo de chave Allen Philips

_ 1 (uma) chave de boca 15 mm

_ 1 (uma) chave de cassetete, *dispensável para alguns modelos*

_ 1 (uma) chave para movimento central Hollowtech, *dispensável para alguns modelos*

*

Obs.: Essas Ferramentas não acompanham a Bicicleta.

_ ANTES DE COMEÇAR A PEDALAR

Confira alguns itens importantes que merecem sua atenção, a fim de que suas pedaladas sejam confortáveis e seguras, garantindo sua proteção e a conservação da sua bicicleta.

_ Obedeça a todas as regras de trânsito

_ À noite, use sempre luzes **SAFEWAY** próprias e instale refletores apropriados

_ Jamais transporte duas pessoas em um equipamento desenvolvido para apenas uma (exceção feita àqueles projetados especialmente para este fim; e aos que têm porta-crianças instalado)

_ Nunca se agarre a outro veículo em movimento

_ No trânsito, não ande em zigue-zague e nem faça corridas

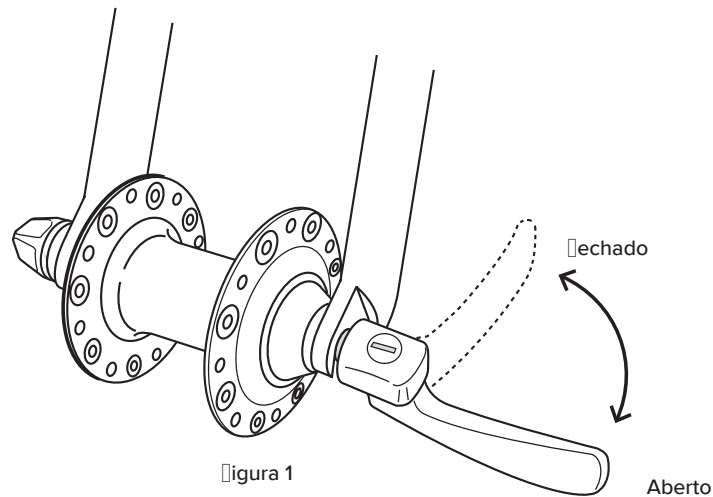
_ Preste bem atenção aos carros estacionados, pois estes podem ter suas portas abertas a qualquer momento; ou sair repentinamente para o trânsito

_ Use os sinais próprios quando desejar mudar de direção

_ O uso de capacete **SAFEWAY** é extremamente recomendado

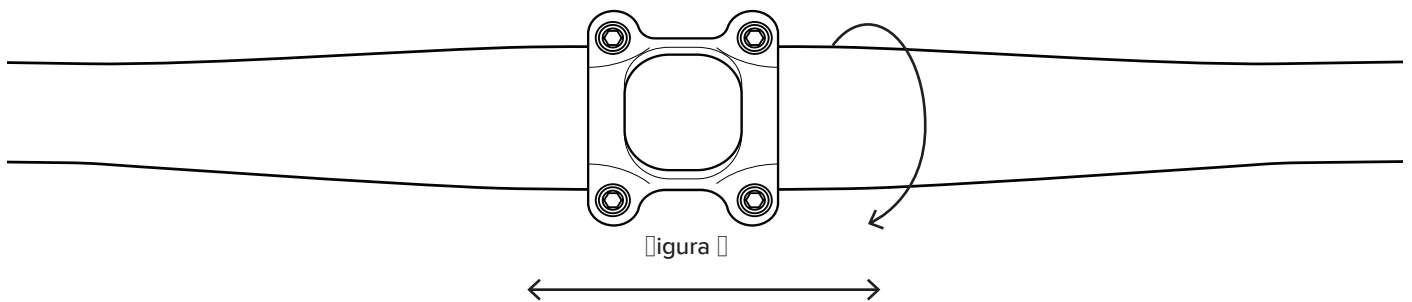
Roda Dianteira

Instale a blocagem no eixo furado da roda, de forma que a alavanca de aperto fique posicionada do lado esquerdo da bicicleta (possibilitando a visão quando o usuário estiver em cima do equipamento). Com a alavanca na posição aberta (open), aperte a porca de ajuste com a mão e feche a alavanca de modo que ela fique paralela e voltada para trás do garfo. Nas bicicletas equipadas com eixo de 15 mm, que não têm porcas de ajuste, após posicionar a roda na suspensão, coloque o eixo no lado correto e aperte usando a alavanca até o fim; em seguida, feche a alavanca, deixando-a paralela ao garfo.



Guidão

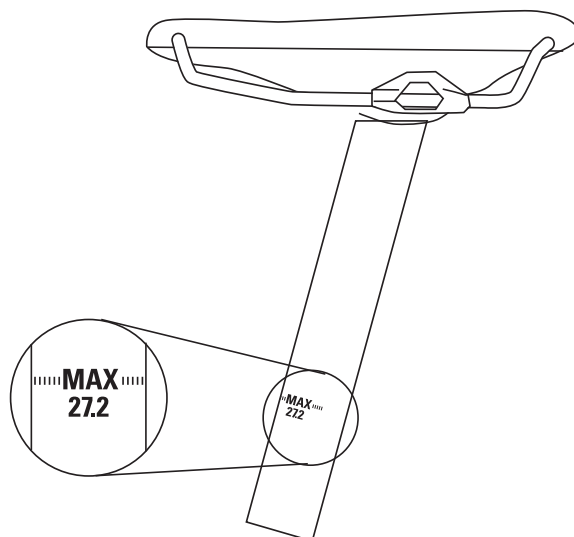
Retire a parte frontal do suporte de guidão (Figura 2). Posicione o guidão no suporte (mesa), de forma centralizada, e faça o aperto, sempre observando o torque recomendado. Caso o guidão tenha ângulo positivo, ajuste-o deixando a curva voltada para o selim. Aperte os parafusos de fixação usando uma chave Allen de 4 mm ou 5 mm.



Ajuste do selim

Solte os parafusos Allen do canote do selim, abrindo um espaço entre as bases. Posicione o selim respeitando os limites demarcados no trilho e aperte os parafusos de fixação com 11Nm. Aplique graxa na parte interna do quadro e insira o canote na bicicleta, deixando o selim na altura desejada – respeite o limite de inserção mínimo de 100 mm gravado no canote. Aperte a porca da blocagem que está do lado oposto à alavanca. Alinhe o selim com o tubo superior e aperte a alavanca, deixando-a posicionada para frente.

* *IMPORTANTE: Na hipótese da sua Safeway ser equipada com abraçadeira de parafuso, será necessária a utilização de uma Chave Allen para o aperto.*



Disco de freio

Instale o disco de freio na roda dianteira e aperte com 40Nm. Evite tocar nos discos durante o serviço de instalação. Além de evitar ferimentos graves com a roda em movimento, você não corre o risco de contaminá-lo com a oleosidade.

*

IMPORTANTE: Bicicletas equipadas com sistema de disco Shimano Center Lock necessitam da chave Shimano TL-FW30 ou a da chave Shimano TL-FC36 para instalação. Caso o equipamento seja equipado com discos de seis parafusos, posicione o disco corretamente e, em seguida, aperte-os com uma Chave Allen 4 mm, com 6Nm cada.

Regulagem do freio

_ Freios de Travões (Ferradura)

Realize a regulagem dos freios sempre com os pneus calibrados. Posicione o regulador do freio na metade do curso para facilitar o ajuste ao final da regulagem. Alinhe as sapatas de freios com o aro, deixando um espaço de 1 mm entre o aro e a sapata. Com o parafuso de regulagem da mola, ajuste de forma que a distância seja igual dos dois lados. Utilizando o parafuso de ajuste do freio e apertando o regulador, as sapatas ficarão mais próximas do aro; soltando o regulador, elas ficarão mais afastadas, deixando o freio mais alto ou mais baixo, de acordo com sua preferência.

_ Freio a disco mecânico

O freio a disco mecânico pode ser tão bom quanto o hidráulico, mas precisa estar bem instalado e com as pastilhas bem ajustadas ao disco para um funcionamento pleno. As características principais desse tipo de freio são o acionamento por cabo de aço e o movimento de apenas uma das pastilhas. Durante o ajuste, é imprescindível que o disco fique bem próximo da pastilha fixa, já que a pastilha móvel tem um bom curso de avanço e é regulável.

Há freios que emitem um som (click) ao girar a tampa ou o parafuso de ajuste da pastilha interna. Outros, porém, apenas giram para esquerda ou para a direita. Sendo assim, observe atentamente o quanto você poderá recuar a pastilha, uma vez que se esta se posicionar excessivamente na parte interna da pinça, no período de frenagem o disco será prensado contra a pinça, e não sobre a pastilha, que é o procedimento correto.

– Freio a disco hidráulico

O freio a disco hidráulico é mais eficiente, suave e apresenta mais precisão que os outros tipos de freios. É muito utilizado na modalidade de Mountain Bike. Uma grande vantagem deste tipo de freio é a manutenção da sua eficiência até em condições de muita água e lama.

Dicas para instalação:

Na maioria dos casos os parafusos de fixação da pinça (ou calíber, no caso do freio hidráulico) no quadro ou na suspensão são do tipo Allen comum, com uma arruela lisa presa a cada peça. Acione o manete de freio e mantenha-o pressionado, depois aperte os parafusos (torque de aperto de 6 a 8Nm). O ajuste de recuo ou avanço da pastilha fixa (interna) é feito por trás da pinça, com uma chave Allen 5 mm.

*

IMPORTANTE: Não é necessário retirar a roda da bicicleta para fazer esse ajuste, basta posicionar a chave através dos raios da roda.

Pedais

Os pedais trazem as descrições RIGHT (direito) e LEFT (esquerdo) impressas no ponto do eixo. Com uma chave de boca 15 mm, aperte, com 50Nm, no sentido horário o pedal do lado das coroas do pedivela (R - RIGHT); e no sentido anti-horário, também com 50Nm, o pedal do lado oposto às coroas (L - LEFT).

Pneus

Verifique a pressão dos pneus observando os limites indicados nas laterais destes. A configuração de pressão varia de acordo com o modelo, o fabricante e o uso. Uma pressão mais elevada geralmente é recomendada para pisos mais duros, como asfalto; enquanto uma pressão menor geralmente é mais indicada para pisos irregulares de estrada. Deve-se levar em conta também o peso do ciclista que utilizará o equipamento, sempre dentro dos limites estabelecidos pelo manual da bicicleta. Para pilotos mais pesados, uma pressão mais elevada; e menos pressão para os mais leves.

Transmissão

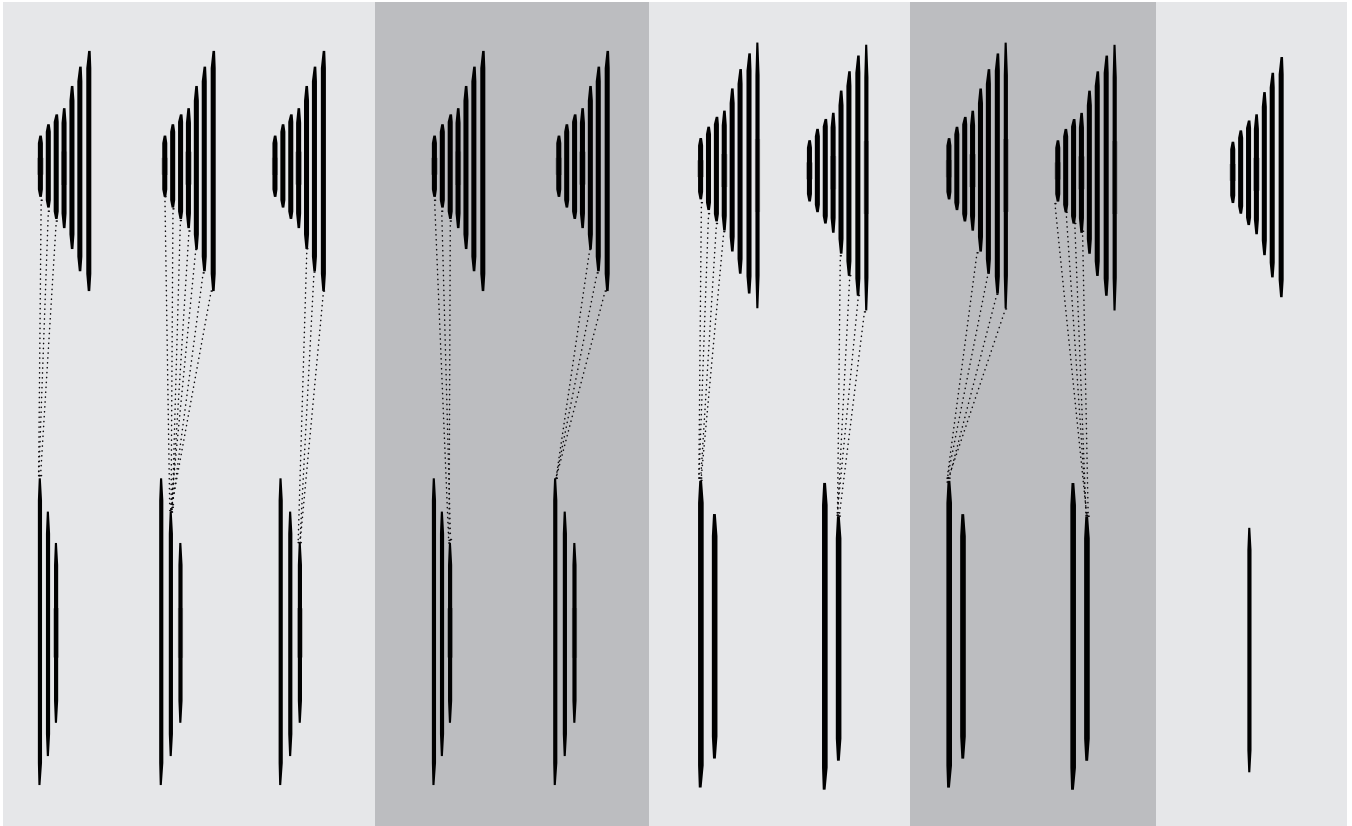
Verifique se o conjunto de transmissão (pedivela, corrente e roda-livre) está funcionando corretamente, sem qualquer tipo de folga ou dificuldade de movimentação. O sistema de câmbio externo consiste basicamente dos seguintes mecanismos:

- _ Roda-livre/cassete – são as engrenagens de mudança de marcha, que podem variar de um a 11 (bicicletas com apenas uma engrenagem são chamadas de sem câmbio; bicicletas com duas engrenagens ou mais são chamadas de multivelocidade ou com marchas). Usualmente são chamadas de marchas leves as engrenagens maiores ou com um maior número de “dentes”; e marchas pesadas aquelas engrenagens menores ou com número menor de “dentes”
- _ Câmbio traseiro – é o mecanismo que faz a mudança das marchas (bicicletas de velocidade única não têm este recurso), mudando a posição da corrente entre as engrenagens quando acionado pelo dispositivo de comando de mudança (alavanca)
- _ Câmbio dianteiro – dependendo do modelo da bicicleta e de seu uso, esta poderá vir equipada ou não com esse mecanismo, também acionado por um dispositivo de comando de mudança (alavanca), mudando a posição da corrente entre as coroas
- _ Alavancas – são mecanismos que servem para acionar os câmbios e podem ser de diversos tipos e configurações, por exemplo: indexadas; não indexadas e tipo “*grip shift*”. Podem ser um ou dois mecanismos, dependendo de sua bicicleta
- _ Coroas – conjunto de engrenagens que transmite a força da pedalada para o sistema de tração da bicicleta. Podem ter de uma a três coroas, sendo que a maior é a mais pesada e a menor, a mais leve. No caso de uma coroa, esta tem seu peso determinado pelo cassete
- _ Corrente de transmissão – a corrente transmitirá todo o movimento para a roda-livre e, conseqüentemente, fará a bicicleta movimentar-se. Para um melhor desempenho da bicicleta, a utilização do sistema de câmbio deve ser otimizada e o usuário deverá ter como regra de uso a seguinte forma (Figura 3)

3 Coroas

2 Coroas

1 Coroa



Uso Correto

Uso Incorreto

Uso Correto

Uso Incorreto

Uso Correto

Figura 3

_ MANUTENÇÃO PERIÓDICA

Frequência

A cada passeio

_ Verifique a pressão dos pneus (não podem estar baixos)

_ Verifique o desgaste dos pneus

_ Verifique o alinhamento das rodas

_ Verifique os freios

_ Verifique a fixação das rodas

Semanalmente

_ Verifique se há raios soltos

_ Lubrifique a(s) suspensão(ões) e a corrente

_ Verifique se os parafusos da(s) suspensão(ões) estão apertados

Mensalmente

_ Lubrifique corrente e cassete/roda-livre

_ Inspecione e lubrifique o câmbio

_ Inspecione a corrente

_ Verifique e aperte, se necessário, todos os parafusos da bicicleta

_ Inspecione os cabos de aço (câmbio e freio)

_ Inspecione as mangueiras hidráulicas

_ Verifique ajustes de rolamento da caixa de direção e cubos

Trimestralmente

- _ Inspecione e lubrifique as alavancas
- _ Verifique o aperto do pedivela
- _ Verifique os pedais
- _ Renove a graxa dos rolamentos do movimento central
- _ Renove a graxa dos rolamentos das rodas
- _ Renove a graxa dos rolamentos do movimento de direção
- _ Lubrifique os dispositivos de abertura rápida
- _ Lubrifique o suporte de guidão
- _ Faça uma revisão na suspensão

_ GARANTIA

A **SAFEWAY** garante aos componentes de seus produtos o prazo legal de 90 dias (três meses), contados a partir da data de emissão da Nota Fiscal de compra, exceto para peças de desgaste natural, em que o prazo será conforme determinação normativa.

A garantia da **SAFEWAY** abrange todos os reparos necessários em decorrência de vícios ou defeitos materiais e de fabricação. Somente serão passíveis de troca aqueles em que o vício ou o defeito for devidamente atestado por nossa equipe técnica.

* *IMPORTANTE: A montagem do produto deverá ser executada, EXCLUSIVAMENTE, por uma oficina especializada.*

O que a garantia não cobre:

- _ A **SAFEWAY** não se responsabiliza por despesas com transporte e remoção para conserto (manutenção), despesas com limpeza, regulagem, reapertos, desempenos de rodas e outros serviços considerados de manutenção preventiva
- _ A **SAFEWAY** não se responsabiliza por despesas dos itens de desgaste natural e por aqueles que não estão cobertos pela garantia, tais como substituição de pneus, câmaras de ar, sapatas/pastilhas de freio ou qualquer outro componente que sofra desgaste natural por atrito com outras partes ou fadiga de material ocasionada pelo uso
- _ A **SAFEWAY** não cobre qualquer repercussão decorrente de avarias em transporte, hospedagem, falta de uso, reparos e substituição de peças realizada em local estranho a um Revendedor **SAFEWAY** autorizado e sem prévia aprovação da equipe de garantia
- _ A **SAFEWAY** não se responsabiliza por defeitos causados por desvio de finalidade, abuso na utilização do produto, pela exposição do mesmo a condições inadequadas, bem como por aqueles defeitos causados por influência de substâncias ou produtos químicos

_ Ressaltamos que o não cumprimento de qualquer das recomendações deste manual, ou uso indevido do produto, como: acidentes; transporte de mais de uma pessoa; exposição a ambientes úmidos ou salinos; uso de solventes inadequados; falta de cuidado com a manutenção; defeitos provocados por alterações ou modificações de componentes; uso fora das especificações do fabricante; bater, subir ou descer em calçadas; ou até mesmo a utilização por pessoas acima do peso recomendado, acarretará a perda da garantia.

* **IMPORTANTE :**

_Exija que o número de série da sua Safeway conste na sua Nota Fiscal.

_Após o uso da bicicleta, perde-se a condição de troca na loja.

_O revendedor Safeway só está autorizado a realizar serviços de garantia, como reposição de peças que apresentarem vícios ou defeitos de fabricação, após autorização da equipe técnica da Safeway

PRAZOS DE GARANTIA



Garantia do quadro

Os quadros têm prazo decadencial de dois anos (24 meses), sendo três meses referentes ao prazo legal, acrescidos de 21 meses de prazo contratual.

QUADROS SAFEWAY

_ Quadros em alumínio

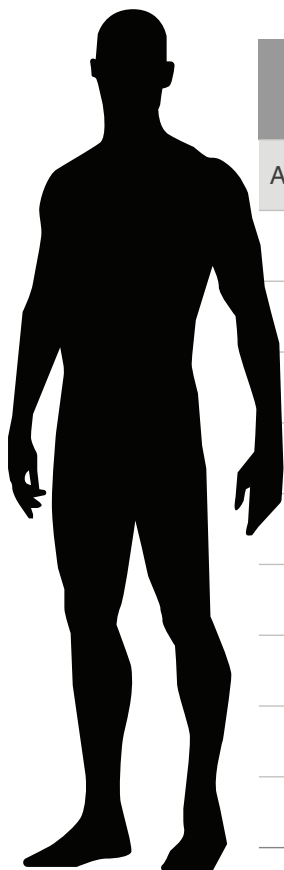
Tanto na hora de pedalar quanto na manutenção, evite fazer modificações no projeto original da sua bicicleta, pois as mudanças de componentes alteram a relação de forças e criam pontos de tensão diferentes do projetado. Esse tipo de quadro não pode ter contato com produtos derivados de petróleo, como por exemplo: benzina; gasolina; tiner; diesel; querosene; e óleos. Por isso, aconselhamos que a lavagem da sua bicicleta seja feita apenas com água e sabão neutro.

*

Importante

A SAFEWAY recomenda o uso de quadros de alumínio para ciclista com até 100kg, considerando peso do ciclista + roupas e acessórios. A SAFEWAY não se responsabiliza por quadros que apresentarem defeitos pelo excesso de peso. O não cumprimento das especificações descritas neste manual ocasiona a perda imediata do direito de garantia. Observe a tabela na página seguinte referente a altura ciclista x dimensão do quadro.

Indicado observar a tabela abaixo referente a altura ciclista x dimensão do quadro.



TAMANHO DO QUADRO			
ALTURA CICLISTA (M)	MTB (POLEGADAS)	ROAD/SPEED (CENTÍMETROS)	
1,50 a 1,60	13" a 15"	46 a 48	P
1,55 a 1,65	14" a 16"	47 a 50	P – M
1,60 a 1,70	15" a 17"	51 a 53	M
1,62 a 1,75	16" a 18"	52 a 55	M – G
1,70 a 1,80	17" a 19"	53 a 56	G
1,75 a 1,85	18" a 20"	54 a 58	G – XG
1,80 a 1,90	19" a 21"	56 a 59	XG
1,85 a 1,95	20" a 22"	57 a 60	XG – XXG
1,90 a 2	21" a 23"	58 a 63	XXG

* Mesmo com a orientação da tabela, recomenda-se buscar orientação de um bikefit, pois pode haver incompatibilidade anatômica de pessoa para pessoa.

LIMPEZA/MANUTENÇÃO

Sugerimos que a limpeza da sua bicicleta seja feita apenas com água limpa e detergente ou sabão neutro, evitando jatos de água, para que a lubrificação não seja prejudicada. Enxágue bem todas as partes e preserve algumas, tais como: movimento central, movimento de direção, canote e selim. Para evitar o efeito de corrosão e maresia, mantenha sempre limpa sua bicicleta com água, secando-a em seguida com um pano e aplicando, com frequência, um anticorrosivo na corrente e na roda livre/cassete.



SAFEWAY
— MANUAL DO USUÁRIO